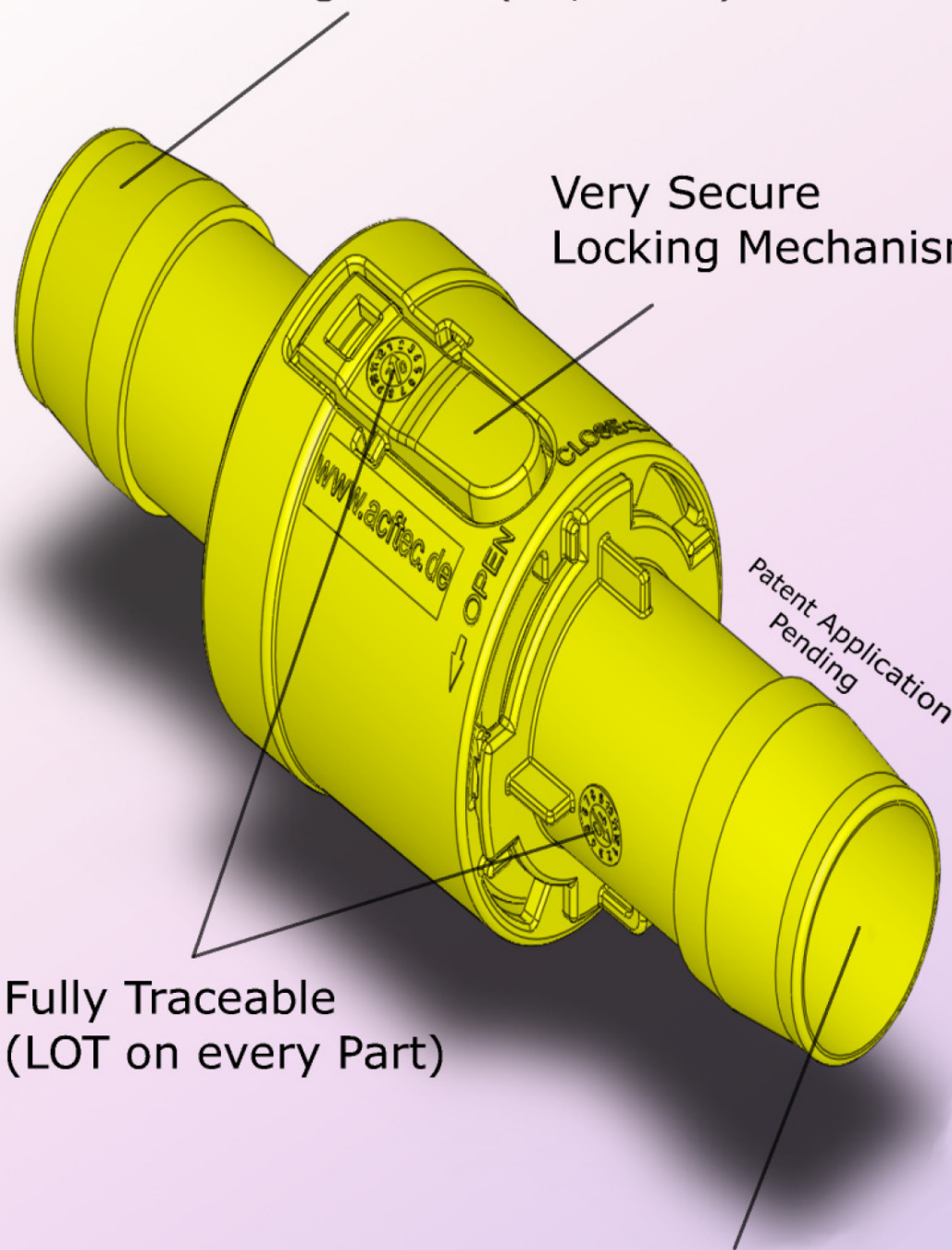


New Hosebarb Design
for Tubing ID 1" (25,4 mm)

Very Secure
Locking Mechanism



Fully Traceable
(LOT on every Part)

High Flow Rate
1" (25,4 mm)

XPS - Coupling

Preliminary Version 2 / Jan 2011



Applied Critical Fluids GmbH
Industriestr. 53
D-68169 Mannheim
Germany

phone: +49 (0)621/ 3 09 80 93-0
fax: +49 (0)621/ 3 09 80 93-99
email: info@acftec.de
internet: www.acftec.de

XPS - Coupling

Specifications

Tubing Size	For 1" Tubing ID (25,4mm)
Flow:	1" (25,4 mm)
Sterilization Methods:	Autoclave (up to 10 cycles); ETO; Gamma Irradiation; E-Beam
Material:	Polysulfon; USP Class VI; Seals: platinum cured silicone; USP Class VI

Order Information



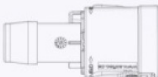
XPS11M;
Coupling Insert; HB for 1" (25,4mm) Tubing ID



XPS11F;
Coupling Body; HB for 1" (25,4mm) Tubing ID



XPS11M-P;
Coupling Insert Plug



XPS11F-P;
Coupling Body Plug



XPS11M-TC150P
Adapter 1-1/2" Sanitary to XPS Coupling Insert
Polysulfone

XPS11M-TC150SS
Adapter 1-1/2" Sanitary to XPS Coupling Insert
Stainless Steel 1.4435



Actual Size

Wichtig: Es obliegt der Verantwortung des Benutzers, die Eignung und Sicherheit der Kupplungen von Applied Critical Fluids GmbH (ACF) für alle Anwendungen sicherzustellen. Für einen Zeitraum von 6 Monaten ab ursprünglichem Kaufdatum gewährleistet ACF die Einwandfreiheit des Produkts in Bezug auf Material und Verarbeitung. Unsere einzige Verpflichtung besteht darin, einen jeglichen Teil des Produktes, der sich als schadhaft erweist, zu ersetzen oder nach unserem Ermessen den Kaufpreis desselben zurückzuerstatten. Der Benutzer übernimmt alle anderen Risiken, einschließlich Verletzungsgefahr, Verlust oder Schaden, ob direkt oder indirekt, die durch den Gebrauch den Missbrauch oder der Unfähigkeit dieses Produktes zu benutzen entstehen. DIESE GARANTIE ERSETZT ALLE ZUSICHERUNGEN ALLGEMEINER GEBRAUCHSTAUGLICHKEIT, EIGNUNG FÜR EINEN BESTIMMTEN ZWECK, SOWIE ALLE ANDEREN AUSDRÜCKLICHEN ODER IMPLIZIERTEN GARANTIEN. Abweichungen jeglicher Art werden nicht anerkannt.

ACF übernimmt keinerlei Verantwortung oder Haftpflicht für jegliche bereitgestellten Empfehlungen oder für Werte, die in Bezug auf dieses Produkt ermittelt werden. Das Risiko der Gabe und Annahme von Empfehlungen liegt beim Käufer.

Important: It is the sole responsibility of the user to qualify the suitability and security of the coupling from ACF (Applied Critical Fluids GmbH) for all applications. For a period of 6 months from the purchase date ACF gives warranty on the product regarding material and quality of extrusion. Our sole responsibility is the part of a product which shows a defect, to replace or according to our decision refund the purchase price. The user bears all other responsibilities, risks, including danger of injuries, loss or damage, either direct or indirect, which may occur by the use, misuse or impossibility to use the product. THIS WARRANTY REPLACES ALL IMPLICATIONS OF GENERAL USE, USABILITY OR SUITABILITY FOR A SPECIFIC USE AS WELL AS ALL OTHER EXPRESSIVELY GIVEN OR IMPLICATED WARRANTIES. No deviations of these rules are accepted.

ACF does not take any responsibility or warranty for any recommendations or for suggestions or results which deriving from this product. The risk to give or to accept of recommendations is with the buyer resp. user of this product.



Applied Critical Fluids GmbH
Industriestr. 53
D-68169 Mannheim
Germany

phone: +49 (0)621/ 3 09 80 93-0
fax: +49 (0)621/ 3 09 80 93-99
email: info@acftec.de
internet: www.acftec.de